



# Catalogue

Stahlverstärkungsprofile  
für Kunststoff-Fenster

MFO S.A. ist der führende Hersteller von Stahlprofilen, darunter Stahlverstärkungsprofilen für Kunststoff-Fenster, auf dem polnischen Markt und hat sich auch in Europa und weltweit einen Namen gemacht. Die Gesellschaft verfügt über ausgedehnte Produktions- und Lagerkapazitäten und besitzt einen der modernsten Maschinenparks in Polen, zu dem u.a. drei Produktionslinien der Firma Dreistern mit „Weiter- und Anarbeitungszentren“ gehören. Der moderne Maschinenpark und die hohe Materialqualität ermöglichen die Fertigung von Profilen mit sehr komplexen Querschnitten sowie höchsten Qualitäts- und Maßparametern. Die MFO-Profile fertigen wir nach individuellen Vorgaben des Auftraggebers oder einer von unserer technischen Abteilung ausgearbeiteten Dokumentation. Dank der bei MFO eingesetzten fortschrittlichen Technologien wurde der Markierungs- und Verpackungsprozess automatisiert. MFO bietet seinen Kunden Produkte von höchster Qualität, die die strengsten Normen u.a. der Europäischen Union erfüllen. Seit 2005 besitzt MFO das Qualitätsmanagementsystem Zertifikat ISO 9001, ausgestellt von SGS Polska, einem Unternehmen der Schweizer SGS-Gruppe, die von der britischen UKAS (United Kingdom Accreditation Service) akkreditiert ist.

Mit Stolz präsentieren wir einen Auszug aus unserem Angebot!

# der Stahlverstärkungsprofile für Kunststoff-Fensters

## Warum haben wir ein gutes Profil?

### Die Zahlen sprechen für sich:

- 4 000 000 m Profile auf Lager
- 45 000 m<sup>2</sup> Lagerfläche
- Monatlich werden 15 000 Tonnen Stahl bei MFO verarbeitet
- 1 600 unterschiedliche Formen im Angebot
- 670 Kunden weltweit
- 350 qualifizierte Mitarbeiter
- 50 Länder auf 6 Kontinenten werden regelmäßig beliefert
- Produktion rund um die Uhr
- 25 Kundenbetreuer stehen Ihnen zur Verfügung
- 26 moderne Produktionslinien
- 6 Weiter- und Anarbeitungszentren
- Nummer 1 auf dem polnischen Markt.  
Zusammenarbeit mit den Größten Fenster-Herstellern

### Produktanwendungen:

- Kunststoffsysteme für Fenster und Türe

### Für die Produktion verwendete Materialarten:

- feuerverzinktes Blech zur Kaltverarbeitung nach PN-EN 10346

### Produktpalette:

- Fensterbefestigungen für alle auf dem Markt etablierten Kunststoffsysteme: Aluplast, Avantgarde, Decco, Deceuninck, Foris, Gealan, Inoutic, KBE, Kömmerling, Profilalis, Rehau, Roplasto, Salamander, Schüco, Spectus, Trocal, Veka

### Technologie:

- Wir haben eine technische Abteilung, die sich mit der Gestaltung von Werkzeugen und Rollen beschäftigt. Im Durchschnitt führen wir jährlich etwa 100 neue Profile ein.

## Qualität

- Produktion basierend auf internen Verfahrensrichtlinien und den höchsten Standards, die den Anforderungen der europäischen harmonisierten Normen entsprechen, einschließlich PN EN ISO 9001 und PN EN 10162.
- Die Qualität wird vom CSTB-Institut bestätigt.
- Fensterverstärkungen werden zusätzlich von einem unabhängigen Institut für Forschung und Zertifizierung – dem SIMPTTESTCERT Research and Certification Center – überprüft.
- Das Material für die Produktion wird von europäischen Stahlwerken geliefert, was die höchste Qualität der Fertigprodukte garantiert.
- Ein breites Angebot an Handels- und Produktoptionen.
- Moderner Maschinenpark.
- Hochwertige Produkte, die auf anspruchsvollen EU-Märkten anerkannt sind.
- Große Lagerfläche.
- Die Möglichkeit, Quartalsbestellungen auszuführen, um Preisstabilität, Materialverfügbarkeit und schnelle Lieferungen sicherzustellen.
- Eine breite geografische Diversifikation des Vertriebs, sowohl auf dem polnischen Markt als auch auf den Exportmärkten, dank der zentralen Lage in Polen und Europa.
- Container- und intermodale Versandmöglichkeiten.
- Die Möglichkeit, Profile nach den Wünschen der Kunden zu gestalten, wobei neue Rollen-Drehmöglichkeiten eine hohe Effizienz gewährleisten. Dies wird durch unsere eigene Designabteilung sichergestellt, die professionelle Beratung und Designleistungen bietet.
- Kurze Auftragsbearbeitungszeiten.

## Wir bieten an:

- Ein breites Angebot an Handels- und Produktoptionen.
- Moderner Maschinenpark.
- Hochwertige Produkte, die auf anspruchsvollen EU-Märkten anerkannt sind.
- Große Lagerfläche.
- Die Möglichkeit, Quartalsbestellungen auszuführen, um Preisstabilität, Materialverfügbarkeit und schnelle Lieferungen sicherzustellen.
- Eine breite geografische Diversifikation des Vertriebs, sowohl auf dem polnischen Markt als auch auf den Exportmärkten, dank der zentralen Lage in Polen und Europa.
- Container- und intermodale Versandmöglichkeiten.
- Die Möglichkeit, Profile nach den Wünschen der Kunden zu gestalten, wobei neue Rollen-Drehmöglichkeiten eine hohe Effizienz gewährleisten. Dies wird durch unsere eigene Designabteilung sichergestellt, die professionelle Beratung und Designleistungen bietet.
- Kurze Auftragsbearbeitungszeiten.

## Unsere Stärken:

- Seit 16 aufeinanderfolgenden Jahren bestätigt das Center for Industry Analysis unsere stabile Position als Marktführer in der Produktion von Fensterverstärkungen sowohl auf dem inländischen als auch auf internationalen Märkten.
- Kontinuierliche Investitionen in die Entwicklung und den Maschinenpark, mit geplanten Investitionen von 85-120 Millionen PLN für den Zeitraum 2022-2024.
- Ein Laboratorium zur Prüfung der Stahlhärte.
- Eine eigene Designabteilung.

## Extraleistungen

### Anpassung der Verpackung für automatische Systeme

Auf Kundenwunsch können wir die Verpackung gemäß den individuellen Vorlieben des Kunden anpassen:

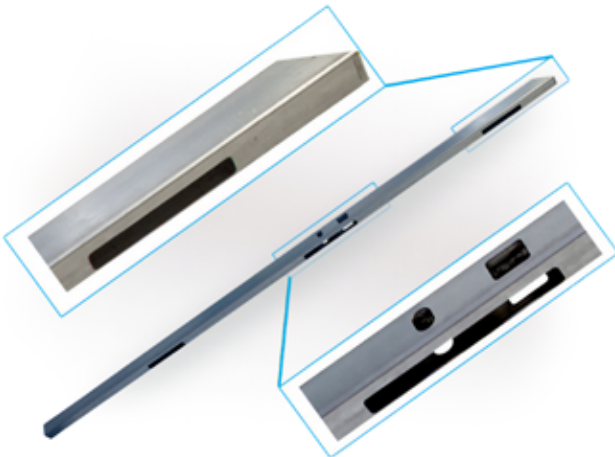
- Größe des Pakets
- Spezielle Etiketten
- RFID
- Markierung der Profile

### Zuschnitt von Profilen auf Maß

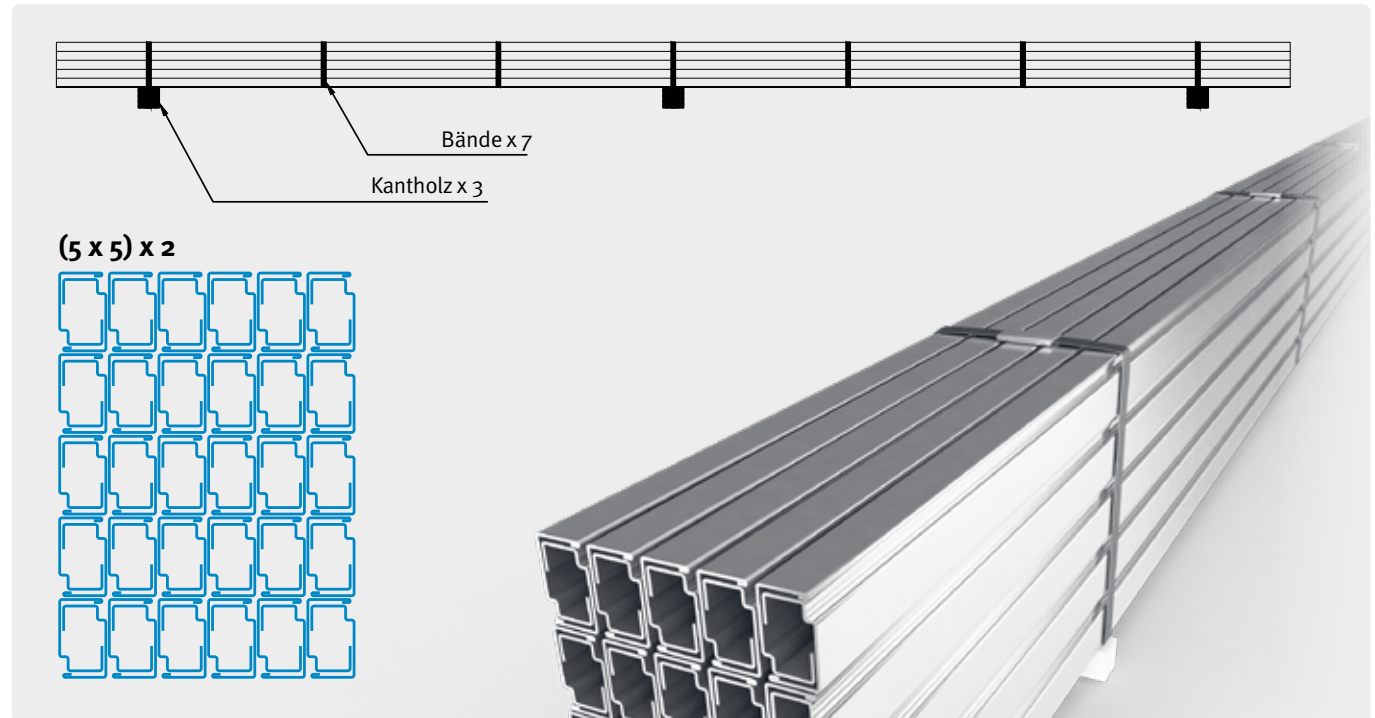
- Fensterprofile: 5,85; 6,5 Meter
- Schneiden nach Wunsch: ab 0,25 Meter

### Laserverarbeitungs- und Schneidetechnologie

- Trumpf TruLaser 5000
- Schneiden von geöffneten und geschlossenen Profilen in beliebigen Formen gemäß den technischen Zeichnungen des Kunden.
- Wir führen äußerst präzise schräge Schnitte von 45° (5 x 5) x 2, Kantungen x 3, Bänder x 7 durch.



## Produktverpackung



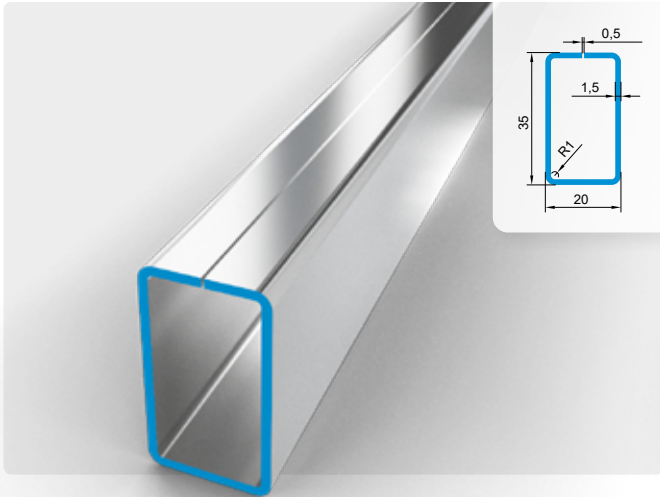
Die von MFO S.A. hergestellten Profile werden in Pakete verpackt.

Verwendete Verpackungsmaterialien:

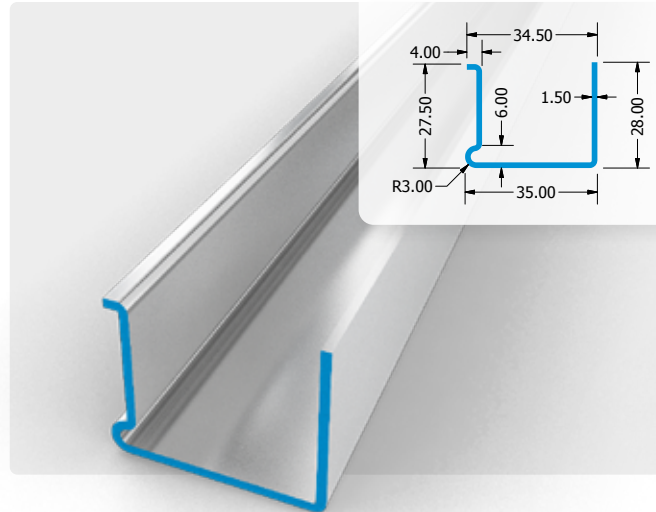
- Harte Polyesterband aus PET
- Holzunterlagen
- Euro-Paletten
- Andere Verpackungsmaterialien gemäß den Anforderungen des Kunden.

# Rehau

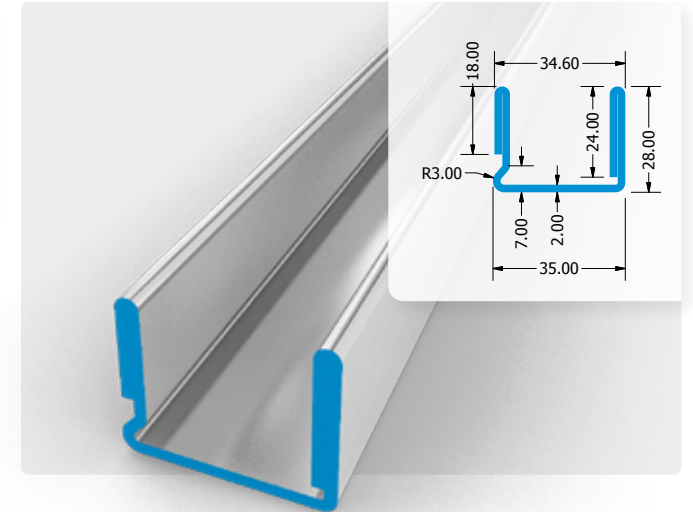
Rehau 239.583



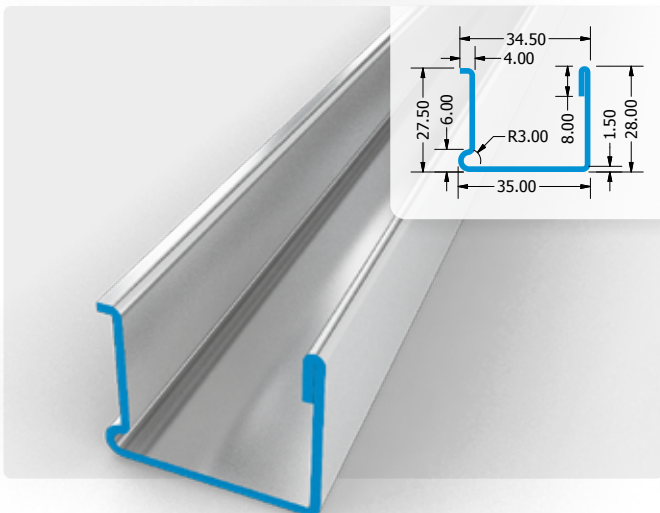
Rehau 244.506



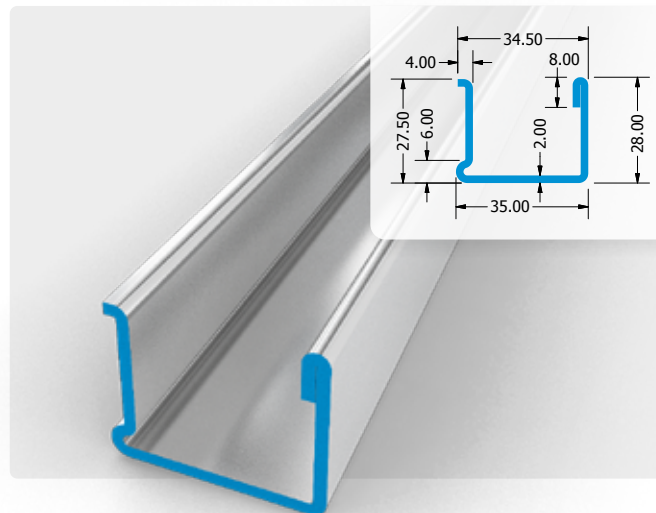
Rehau 244.536



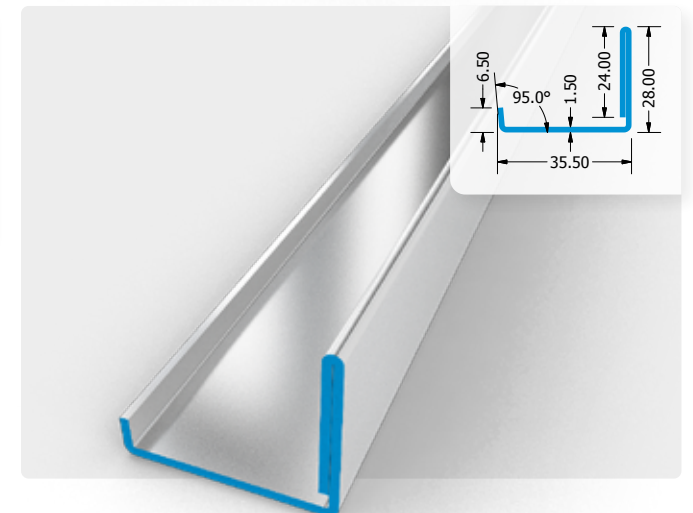
Rehau 244.516



Rehau 244.526



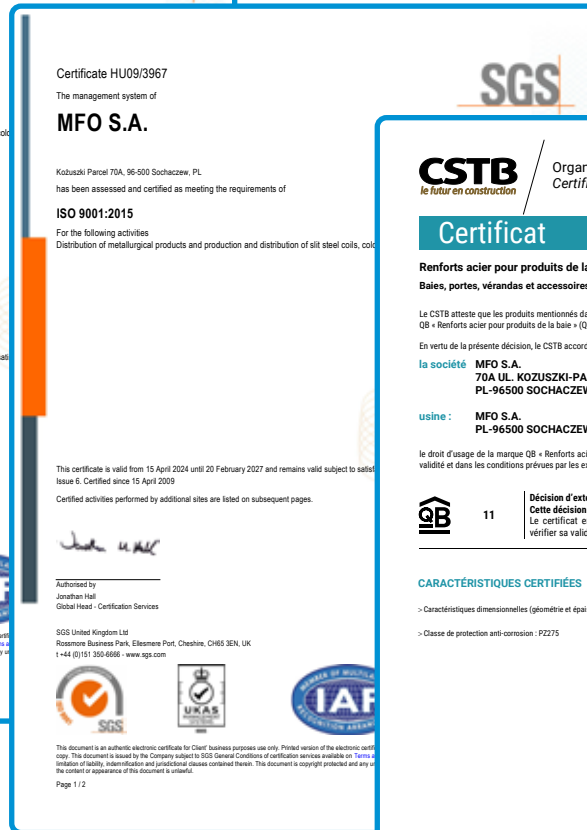
Rehau 244.546



## Rehau

Nr	Symbol	Größe (mm)	Stärke (mm)
1	222.065	15/50	1,50
2	239.583	20/35	1,50
3	244.506	27,5/35/27,5	1,50
4	244.516	28/35/28/8	1,50
5	244.526	27,5/35/28/8	2,00
6	244.536	35/28/34,5/18	2,00
7	244.546	35,5/28/6,5/24	1,50
8	245.536	20/35/20	1,50
9	320.077	11/39/43/52	2,00
10	320.078	15/55	2,00

Nr	Symbol	Größe (mm)	Stärke (mm)
11	350.193	4/42/35/42/4	2,00
12	352.512	41/28/40,5/23/11/18	2,00
13	357.540	28/23	1,50
14	357.544	30/35	2,00
15	357.550	24/35	1,50
16	357.878	17/32	1,50
17	398.303	30/50	2,00
18	437.091884	28/33	1,50
19	483.000	15/32	1,50
20	268.742	40/50/5	2,00



**MFO S.A.**  
 Kozuski Parcel 70A  
 96-500 Sochaczew, Polen  
 T: +48 46 864 09 80  
 @: mfo@mfo.pl  
 www.mfo.pl

