



# Catalogo

## Rinforzi finestre

MFO S.A. è l'azienda leader in Polonia e l'una delle più grandi in Europa e in tutto il mondo nel settore della produzione dei profili in acciaio, rinforzi per i serramenti inclusi.

L'azienda dispone degli ampi impianti di produzione e magazzino e dell'uno dei più moderni parchi macchine in Polonia che comprende le linee di produzione DREISTERN con i centri di lavorazione. Il parco macchine moderno e l'alta qualità delle materie prime consentono la produzione dei profili delle forme molto complesse e dei più alti parametri qualitativi e dimensionali. I profilati possono essere prodotti sulla base della documentazione individuale del committente o secondo la documentazione sviluppata dal nostro ufficio tecnico. Grazie alle tecnologie avanzate utilizzate in MFO, abbiamo automatizzato il processo di marcatura e confezionamento dei profili. MFO offre ai suoi counterparti i prodotti della massima qualità che rispettano gli standard più severi, compresi quelli dell'Unione Europea. Dal 2005 abbiamo il Certificato del Sistema di Gestione per la Qualità ISO 9001, rilasciato dall'organismo di certificazione svizzero SGS Polonia, accreditato per UKAS inglese.

[Siamo orgogliosi di presentarvi la nostra breve offerta!](#)

# Rinforzi finestre

## I numeri parlano chiaro:

- 4.000.000 di metri di profili in stock
- 45.000 m2 di magazzino
- 15.000 t di lavorazione mensile d'acciaio
- 1.600 forme diverse nella nostra offerta permanente
- 670 destinatari in tutto il mondo
- 350 dipendenti qualificati
- 50 paesi in 6 continenti coperti da forniture costanti
- Produzione 24 ore su 24
- 25 addetti alle vendite a tua disposizione
- 26 moderne linee di produzione
- 6 centri di lavoro
- numero 1 sul mercato polacco, collaboriamo con i più grandi produttori di finestre in Europa

## Applicazione del prodotto

- Sistemi di profili per porte e finestre in PVC

## Tipi di materiale utilizzato per la produzione

- Lamiera di acciaio zincato a caldo per lavorazione a freddo secondo la norma PN-EN 10346

## Tipi di prodotti

- Rinforzi per tutti i sistemi PVC disponibili sul mercato: Aluplast, Decco, Deceunick, Gealan, Profine, Rehau, Salamander, Veka, Wital

## Tecnologia

- Disponiamo di un ufficio tecnico che si occupa della progettazione degli utensili e ruoli. Implementiamo un centinaio di profili nuovi all'anno

## Qualità

- Produzione basata sulle procedure del sistema interno e gli standard i più elevati che soddisfano i requisiti europei delle norme armonizzate, tra cui PN EN ISO 9001, PN EN10162
- Qualità confermata dall'istituto CSTB
- Rinforzi vengono inoltre verificati da istituto indipendente di ricerca e certificazione – Centro di ricerca e Certificazione SIMPTTESTCERT
- Materiale per la produzione viene fornito da acciaierie europee che garantisce la massima qualità dei prodotti finiti

## Garantiamo

- Ampia offerta dei prodotti
- Parco macchine moderno
- Prodotti di alta qualità che guadagnano il riconoscimento dai clienti esigenti dei mercati dell' UE
- Ampio spazio dello stoccaggio
- Possibilità dell'attuazione gli ordini trimestrali che garantiscono la stabilità dei prezzi, disponibilità dei materiali, implementazione rapida delle spedizioni

- Ampia diversificazione geografica delle vendite sul mercato polacco e sui mercati di esportazione, grazie al sede nella Polonia centrale e in Europa
- Spedizioni container e intermodali
- Possibilità di progettare i profili secondo i desideri del cliente e garanzia delle nuove possibilità di laminazione dei rulli. Tutto grazie al nostro dipartimento design che fornisce la consulenza professionale e progettazione
- Brevi tempi di realizzazione degli ordini

## Punti di forza

- da 16 anni consecutivi, il Centro analisi di settore conferma la nostra stabile posizione di leadership nella produzione dei rinforzi per le finestre sui mercati nazionali come stranieri
- Continui investimenti in sviluppo e macchine: investimenti 2022-2024: 85-120 milioni di PLN
- Laboratorio per prove di durezza dell'acciaio
- dipartimento design

## Servizi complementari

### Adeguamento dell'imballaggio per i sistemi automatici

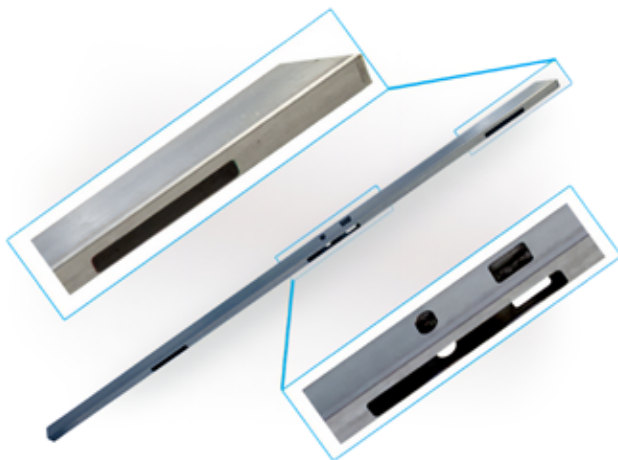
- Siamo in grado d'adattare l'imballaggio in base alle preferenze individuali del cliente:
- dimensione della confezione
- etichette speciali
- RFID
- marcature del profilo

### Taglio dei profili a misura

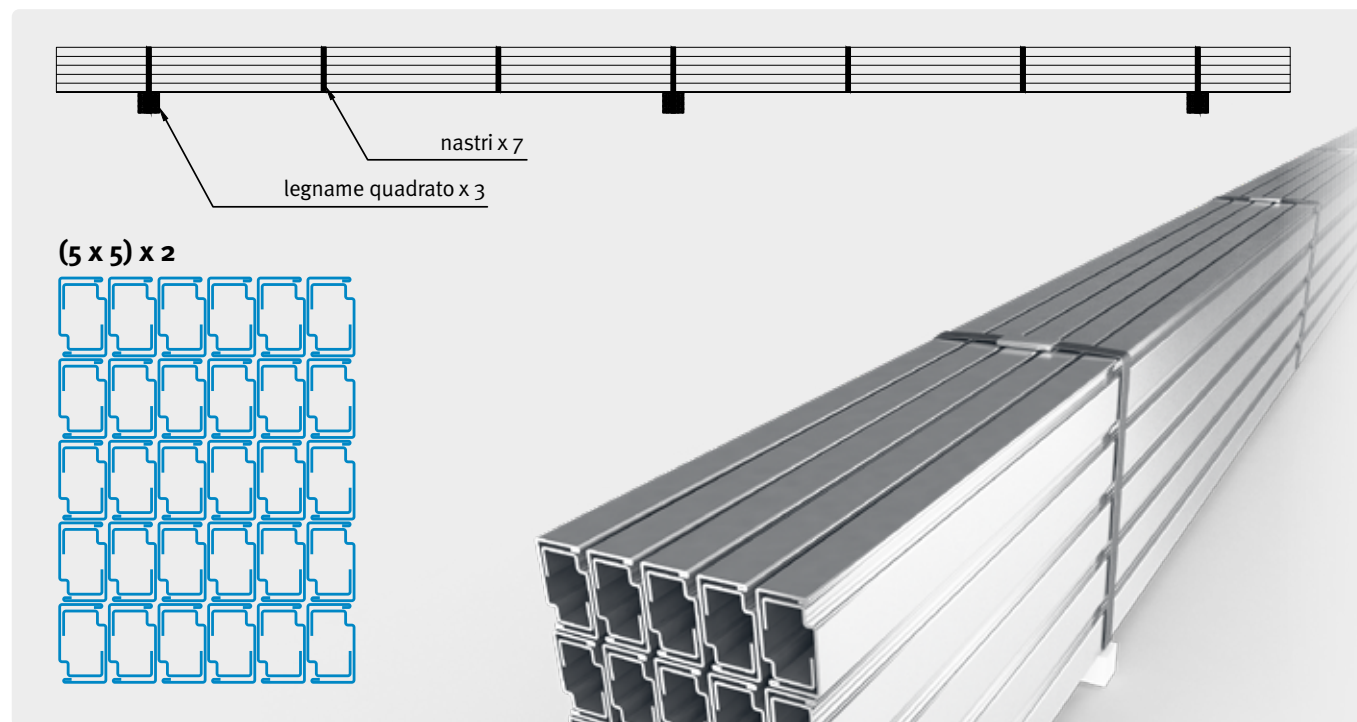
- profili per finestre: 5,85;6,5 mt
- taglio a richiesta: da 0,25 m

### Tecnologia di lavorazione e taglio laser Trumpf TruLaser 5000

- Taglio ai profili forati e chiusi qualsiasi forma - secondo il disegno tecnico del cliente
- Eseguiamo un taglio obliquo di 45° molto preciso



## Confezione del prodotto



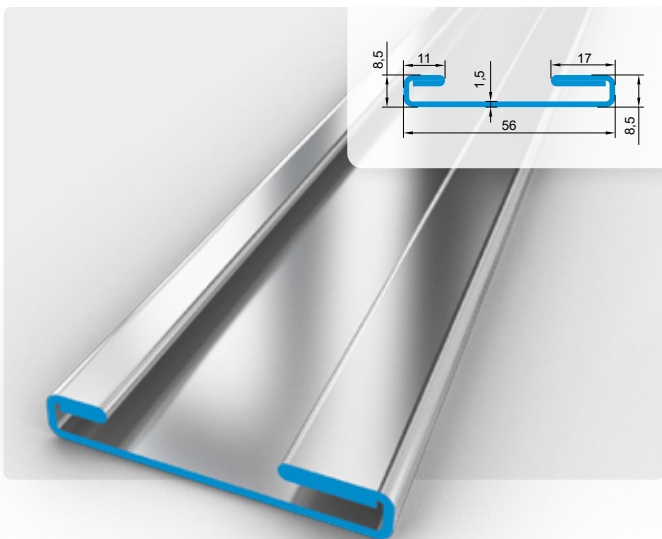
Profilati prodotti da MFO S.A. sono imballati in pacchi.

Materiali utilizzati per l'imballaggio:

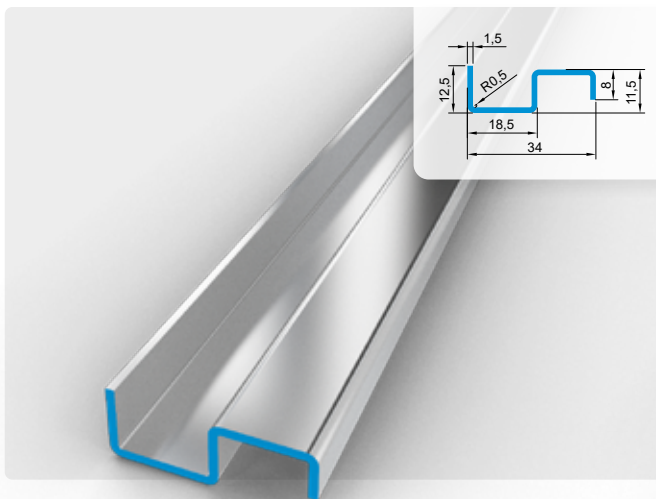
- nastro in poliestere PET rigido
- traverse in legno
- europallet
- altri materiali di imballaggio utilizzati in conformità con l'ordine del destinatario

# Aluplast

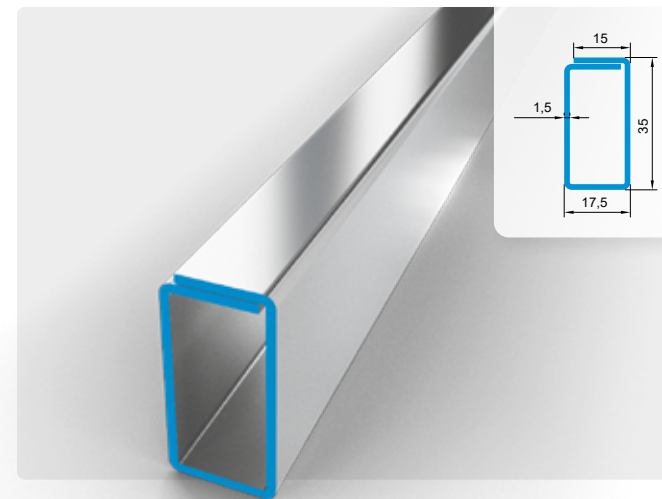
**Aluplast 289.018**



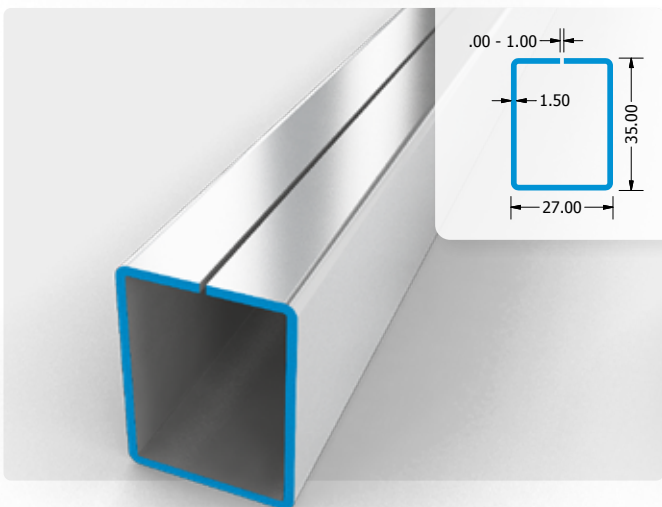
**Aluplast 229.045**



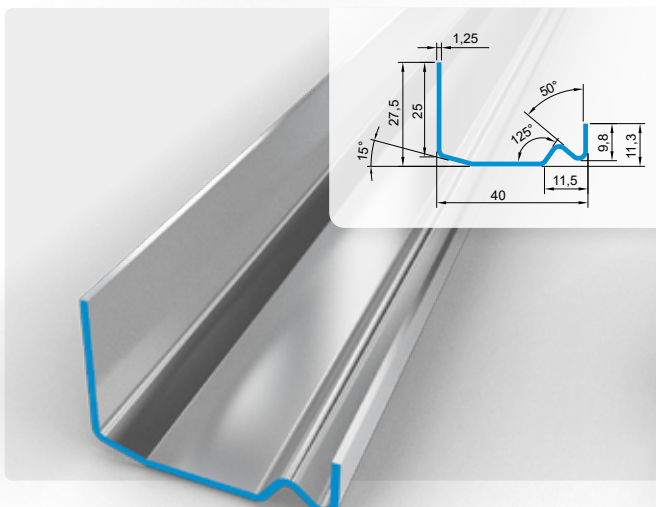
**Aluplast 229.037**



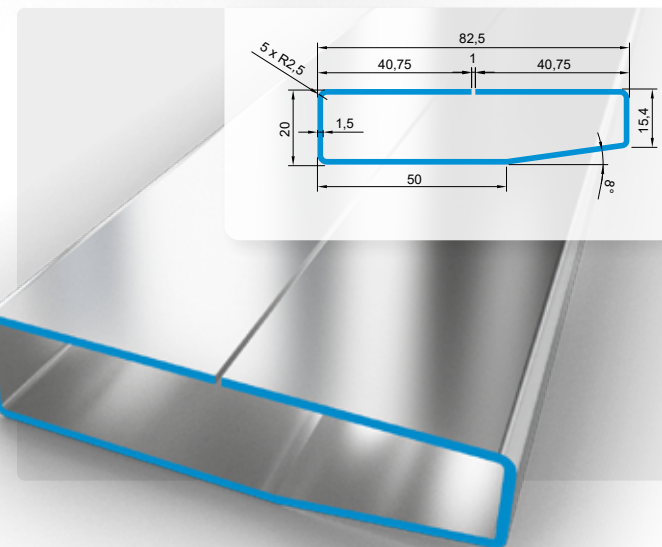
**Aluplast 229.029**



**Aluplast 250.020**



**Aluplast 279.054**

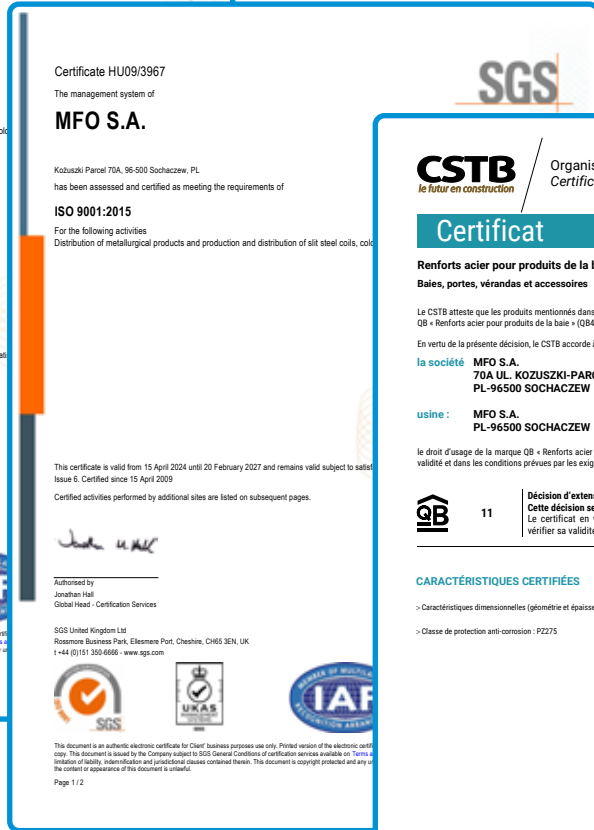


## Aluplast

| NO. | Symbol  | Dimensioni (mm)  | Spessore (mm) |
|-----|---------|------------------|---------------|
| 1   | 208.121 | 10/44            | 1,00          |
| 2   | 209.075 | 11,3/27/20/20    | 2,00          |
| 3   | 209.079 | 23/26/33/19,5    | 2,00          |
| 4   | 209.121 | 10/45            | 1,50          |
| 5   | 209.192 | 47/40/23/47      | 1,25          |
| 6   | 209.193 | 47/40/23/47      | 2,00          |
| 7   | 209.900 | 59/32/10         | 1,50          |
| 8   | 209.901 | 50/10/17,5       | 1,50          |
| 9   | 228.003 | 27/30/27         | 1,00          |
| 10  | 228.005 | 43/30/6          | 1,25          |
| 11  | 228.023 | 27/35/27         | 1,00          |
| 12  | 228.100 | 20/35            | 1,00          |
| 13  | 229.001 | 31/30/31         | 1,50          |
| 14  | 229.003 | 27/30/27         | 1,50          |
| 15  | 229.004 | 27/30/27         | 2,00          |
| 16  | 229.005 | 43/30/6          | 2,00          |
| 17  | 229.015 | 18,5/34,5/12     | 1,50          |
| 18  | 229.017 | 40/35/40         | 1,50          |
| 19  | 229.018 | 20/13/80         | 2,00          |
| 20  | 229.018 | 20/13/80         | 2,50          |
| 21  | 229.023 | 27/35/27         | 1,50          |
| 22  | 229.024 | 27/35/27/22      | 1,50          |
| 23  | 229.026 | 27/35/27/22      | 2,00          |
| 24  | 229.027 | 27,5/35/8/10     | 1,50          |
| 25  | 229.028 | 27/35/8/10,5     | 2,00          |
| 26  | 229.029 | 27/35            | 1,25          |
| 27  | 229.030 | 27/35            | 2,00          |
| 28  | 229.034 | 16,5/35/16,5     | 1,50          |
| 29  | 229.037 | 17,5/35/15       | 1,50          |
| 30  | 229.040 | 40/40            | 2,00          |
| 31  | 229.045 | 34/11,5/12,5     | 1,50          |
| 32  | 229.055 | 9,5/33,7/21/16,5 | 2,00          |
| 33  | 229.057 | 49,5/31,5/49,5   | 2,00          |
| 34  | 229.063 | 9/48/14,5/12     | 2,00          |

| NO. | Symbol         | Dimensioni (mm) | Spessore (mm) |
|-----|----------------|-----------------|---------------|
| 35  | 229.100        | 20/35           | 1,25          |
| 36  | 229.101        | 20/35/18        | 1,50          |
| 37  | 229.102        | 20/45/17        | 1,50          |
| 38  | 229.103        | 20/45/16        | 2,50          |
| 39  | 229.107        | 15/25           | 2,00          |
| 40  | 229.110        | 15/35           | 1,50          |
| 41  | 229.111        | 15/35           | 2,00          |
| 42  | 229.112        | 30/30           | 1,00          |
| 43  | 229.113        | 30/30           | 2,00          |
| 44  | 229.114        | 40/35           | 1,50          |
| 45  | 229.115        | 40/35           | 2,00          |
| 46  | 229.121        | 30/30           | 1,50          |
| 47  | 239.019        | 14/32/30        | 1,50          |
| 48  | 239.020        | 14/32/30        | 2,00          |
| 49  | 239.030        | 15/30           | 2,00          |
| 50  | 249.004        | 20/35/20        | 2,00          |
| 51  | 249.007        | 50/35/50        | 2,00          |
| 52  | 249.009        | 35/35           | 2,00          |
| 53  | 249.014        | 13/32/30/32/13  | 1,25          |
| 54  | 249.015        | 13/32/30/32/13  | 2,00          |
| 55  | 249.016        | 29/32/21,5/29   | 1,50          |
| 56  | 249.017        | 10,5/10/35/29   | 1,50          |
| 57  | 220.131        | 50/40           | 3,00          |
| 58  | 229.125        | 50/40           | 2,00          |
| 59  | 229.126        | 50/40           | 3,00          |
| 60  | 229.135        | 50/50           | 2,00          |
| 61  | 2291290000103  | 50/40           | 2,00          |
| 62  | 229129-01      | 50/40           | 2,00          |
| 63  | 229137-0000102 | 50/50           | 2,00          |
| 64  | 229137-01      | 50/50           | 2,00          |
| 65  | 229137-02      | 50/50           | 2,00          |
| 66  | 259.926        | 60/40           | 2,00          |
| 67  | 299.221        | 40/40           | 1,00          |





**MFO S.A.**  
 Kozuski Parcel 70A  
 96-500 Sochaczew, Polonia  
 T: +48 46 864 09 80  
 @: mfo@mfo.pl  
 www.mfo.pl

