



katalog

wzmocnień okiennych

MFO S.A. jest wiodącym na rynku polskim oraz liczącym się w Europie i na świecie producentem profili stalowych, w tym wzmocnień okiennych. Spółka dysponuje szerokim zapleczem produkcyjno-magazynowym, posiada jeden z najnowocześniejszych parków maszynowych w Polsce, w którego skład wchodzi linie produkcyjne firmy DREISTERN z centrami obróbczymi. Nowoczesny park maszynowy i wysoka jakość surowców, pozwalają na produkcję profili o bardzo skomplikowanych kształtach i najwyższych parametrach jakościowych i wymiarowych. Kształtowniki produkujemy w oparciu o indywidualną dokumentację zamawiającego lub według dokumentacji opracowanej przez dział techniczny MFO. Dzięki zaawansowanym technologiom stosowanym w MFO, zautomatyzowaliśmy proces znakowania i pakowania profili. MFO oferuje swoim kontrahentom produkty najwyższej jakości, które spełniają najsurowsze normy m.in. Unii Europejskiej. Od 2005 roku posiada certyfikat Systemu Zarządzania Jakością wg ISO 9001, wydany przez szwajcarską jednostkę certyfikującą SGS Polska, akredytowany przez brytyjski UKAS.

Z dumą prezentujemy Państwu naszą skróconą ofertę!

Wzmocnienia okienne

Dlaczego mamy dobry profil?

Liczby mówią same za siebie:

- 4 000 000 metrów profili na stanie magazynowym
- 45 000 m² powierzchni magazynowej
- 15 000 t miesięcznego przerobu stali
- 1600 różnych kształtów w stałej ofercie
- 670 odbiorców na świecie
- 350 wykwalifikowanych pracowników
- 50 krajów na 6 kontynentach objętych stałymi dostawami
- 24 godzinna produkcja
- 25 opiekunów handlowych do Państwa dyspozycji
- 26 nowoczesnych linii produkcyjnych
- 6 centrów obróbczych
- numer 1 na rynku polskim, współpracujemy z największymi w Europie producentami okien

Zastosowanie produktu

- Systemy profili okiennych i drzwiowych PCV

Rodzaje materiału użytego do produkcji

- Blacha ocynkowana ogniowo do obróbki na zimno dostarczana wg normy PN-EN 10346

Rodzaje produktów

- Wzmocnienia okienne do wszystkich obecnych na rynku systemów PCV: m. in. Aluplast, Decco, Deceunick, Gealan, Profine, Rehau, Salamander, Veka, Wital

Technologia

- Posiadamy dział techniczny, który zajmuje się projektowaniem narzędzi i rolek. Rocznie wdrażamy średnio 100 nowych profili

Jakość

- Produkcja w oparciu o wewnętrzne procedurysystemowe i najwyższe standardy odpowiadające wymogom europejskich norm zharmonizowanych, w tym PN EN ISO 9001, PN EN 10162
- Jakość potwierdzona przez instytut CSTB
- Wzmocnienia okienne są dodatkowo weryfikowane przez niezależny instytut badań i certyfikacji - Ośrodek Badań i Certyfikacji SIMPTESTCERT
- Materiał do produkcji dostarczają nam europejskie huty, co gwarantuje najwyższą jakość wyrobów gotowych

Gwarantujemy

- Szeroką ofertę handlową i produktową
- Nowoczesny park maszynowy
- Wysoką jakość produktów zyskujących uznanie na wymagających rynkach UE
- Dużą powierzchnię magazynową
- Możliwość realizacji zamówień kwartalnych, co zapewnia stabilność cen, dostępność materiału, szybką realizację wysyłek

- Dużą dywersyfikację geograficzną sprzedaży zarówno na rynku polskim jak i na rynkach eksportowych dzięki lokalizacji w centralnej Polsce i Europie
- Wysyłki kontenerowane i intermodalne
- Możliwość zaprojektowania profilu zgodnie z życzeniem klienta, a nowe możliwości toczenia rolek gwarantują osiągnięcie efektów. To wszystko dzięki własnemu działowi projektowemu, który zapewnia fachowe doradztwo i projektowanie
- Krótkie terminy realizacji zamówień

Mocne strony

- Corocznie przez 16 lat z rządu Centrum Analiz Branżowych potwierdza naszą stabilną pozycję lidera w produkcji wzmocnień okiennych na rynkach krajowych jak i zagranicznych
- Ciągłe inwestycje w rozwój i park maszynowy: inwestycje 2022-2024: 85-120 mln PLN
- Laboratorium do badania twardości stali
- Dział projektowy

Usługi dodatkowe

Dostosowanie pakowania pod systemy automatyczne

Na życzenie klienta jesteśmy w stanie dostosować pakowanie pod indywidualne preferencje klienta:

- wielkość paczki
- specjalne etykiety
- RFID
- oznaczenie profili

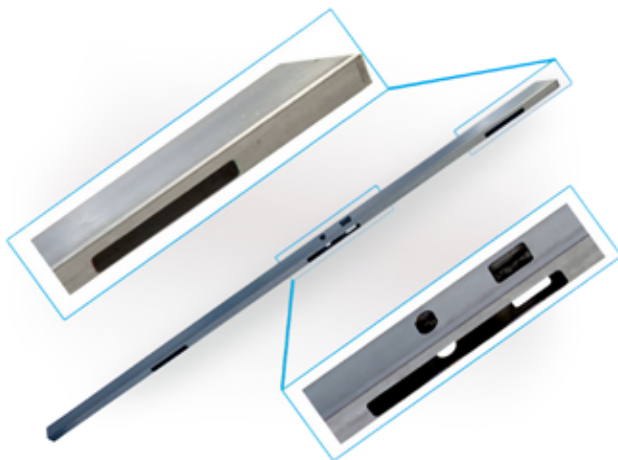
Cięcie profili na wymiar

- profile okienne: 5,85;6,5 mb
- cięcie na życzenie: od 0,25 mb

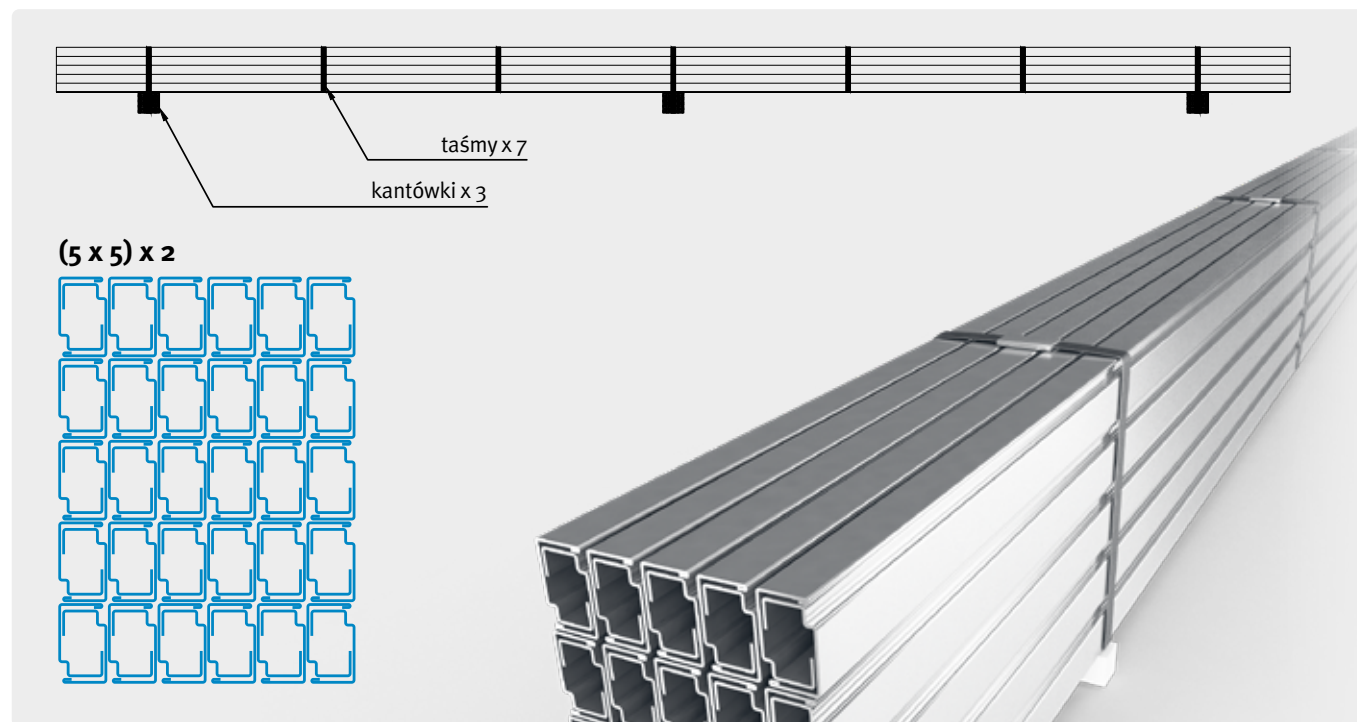
Technologia obróbki i cięcia laserowego

Trumpf TruLaser 5000

- Wycinanie w profilach otworowanych i zamkniętych dowolnych kształty – wg rysunku technicznego klienta
- Wykonujemy bardzo precyzyjne ukośne cięcie 45°



Pakowanie wyrobów



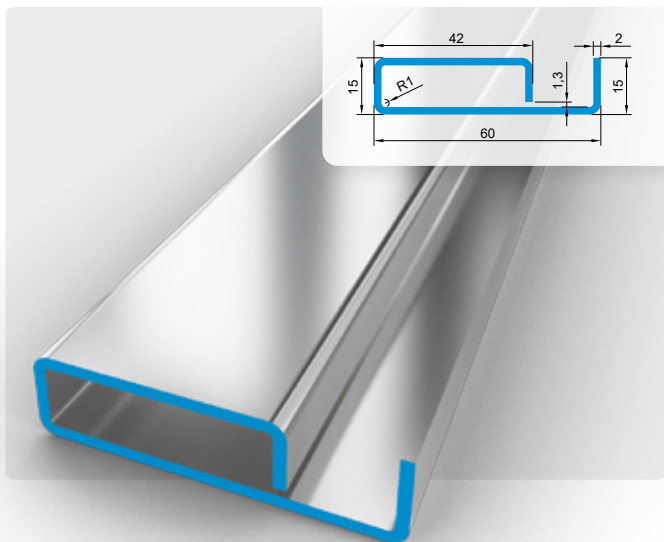
Kształtowniki produkowane w firmie MFO S.A. pakowane są w paczki.

Materiały stosowane do pakowania:

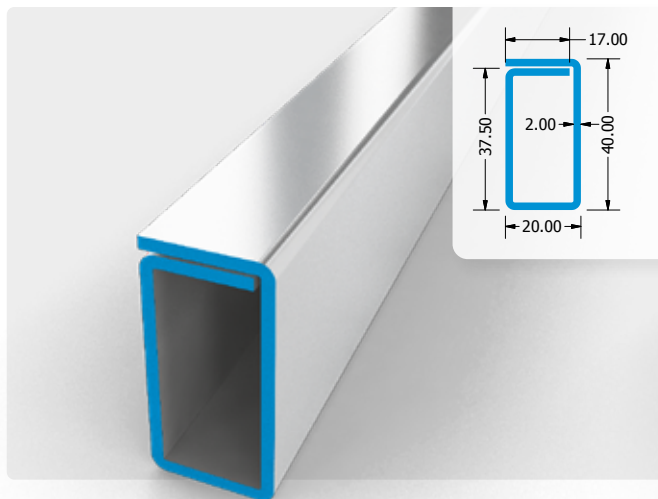
- taśma poliestrowa twarda PET
- podkłady drewniane
- palety euro
- inne materiały opakowcze stosowane zgodnie z zamówieniem odbiorcy

Salamander

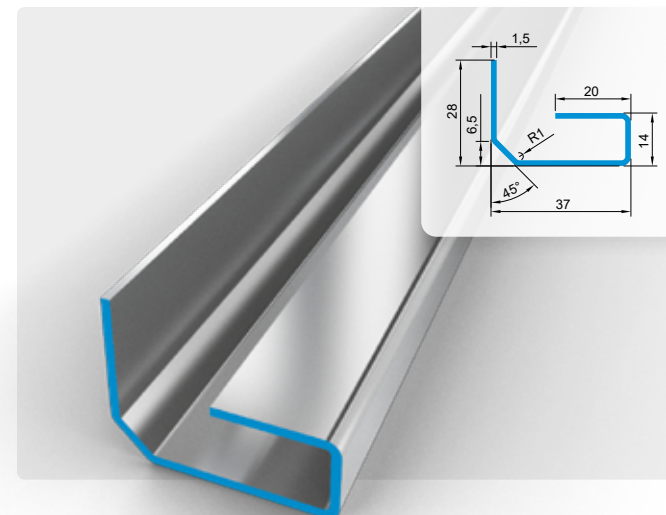
Salamander 465.012-074



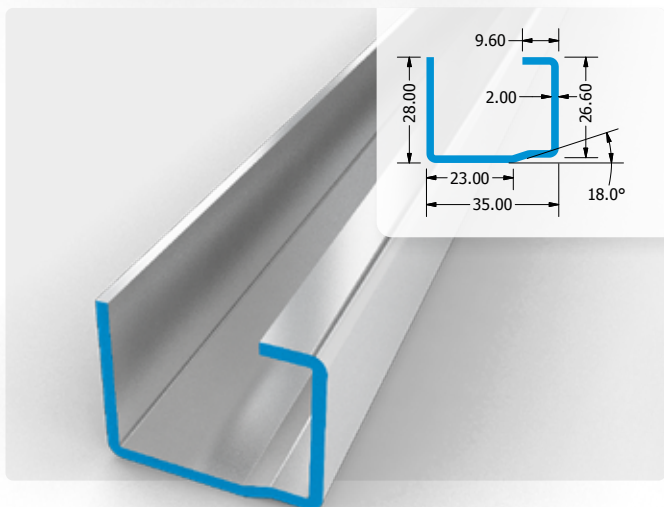
Salamander 415.020-074



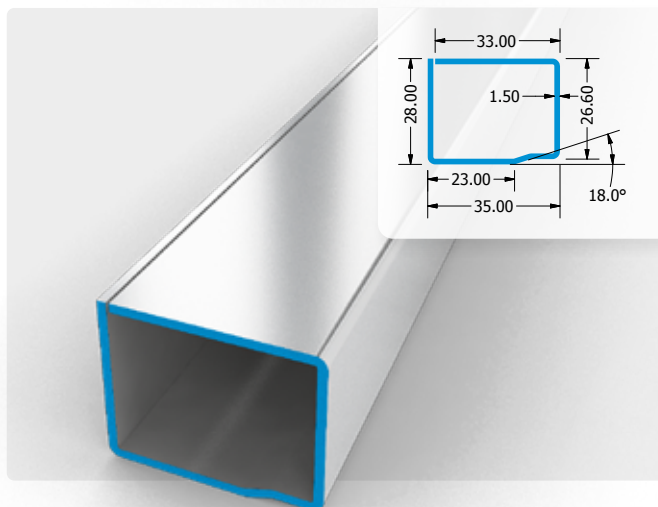
Salamander 465.023-073



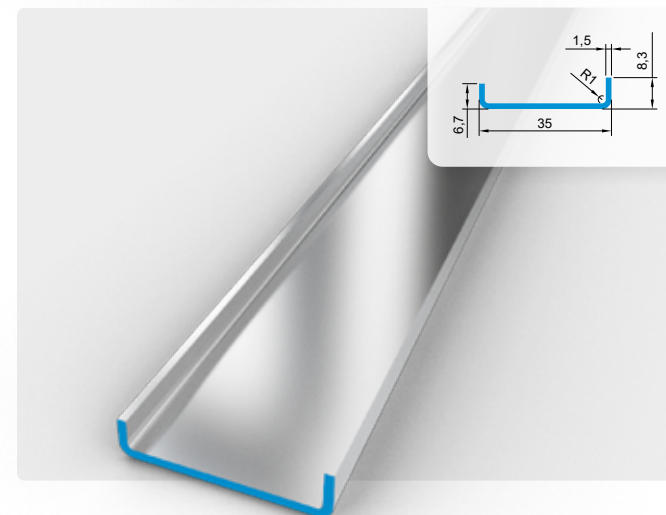
Salamander 455.230-074



Salamander 455.235-073



Salamander 655.025-073



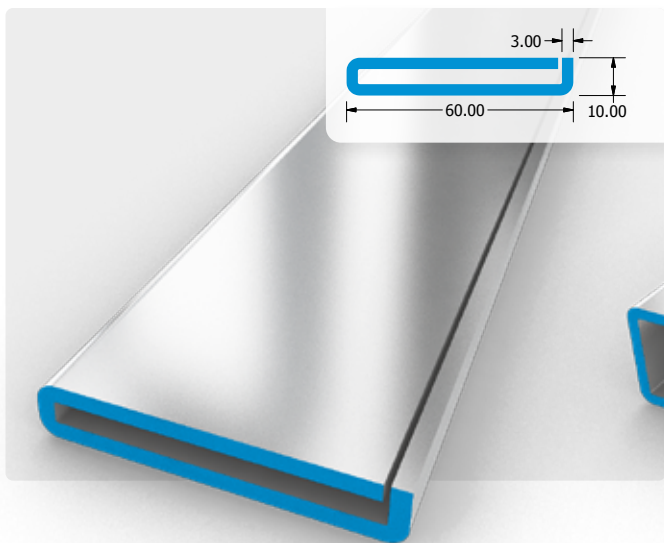
Salamander

Nr	Symbol	Wymiary (mm)	Grubość (mm)
1	105011-073	30/20/18,2	1,50
2	215025-073	20,9/30/28/4	1,50
3	215120-074	20/45/17	2,00
4	405015-074	10/50	2,00
5	405015-073	10/50	1,50
6	405060-073	40/40/38,2	1,50
7	415020-074	37,5/20/40/20	2,00
8	415135-073	15/55/17	1,50
9	445020-073	18/35	1,50
10	445020-074	18/35	2,00
11	445030-074	30/35	2,00
12	445230-074	35/27/24,7	2,00
13	455230-073	9,6/35/26,6	1,50

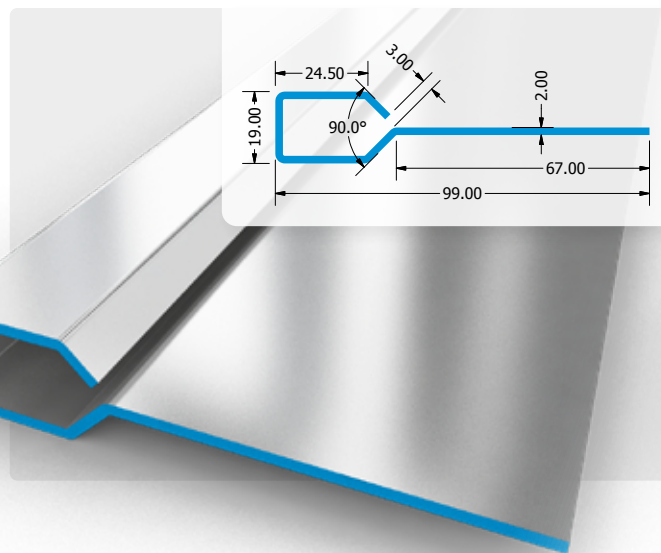
Nr	Symbol	Wymiary (mm)	Grubość (mm)
14	455230-074	9,6/35/26,6	2,00
15	455235-073	35/28/23/26,6	1,50
16	455235-074	35/28/23/26,6	2,00
17	465001-073	27/30/27	1,50
18	465001-074	27/30/27	2,00
19	465002-073	30/27	1,50
20	465002-074	30/27	2,00
21	465006-073	39/27/24,5/10/6,5	1,50
22	465006-074	39/27/24,5/10/6,5	2,00
23	465012-074	60/15/42/15	2,00
24	465023-073	37/28/14/20	1,50
25	465024-073	27/24/27	1,50
26	475200-073	9,6/28/37	1,50

Brüggmann

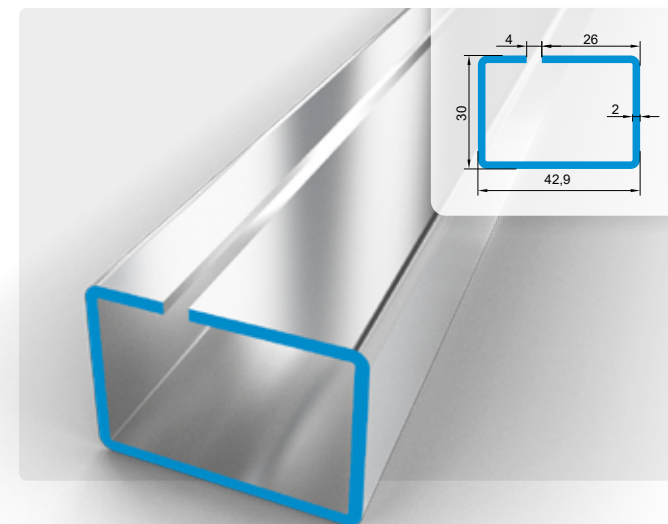
Brüggmann VS 0130



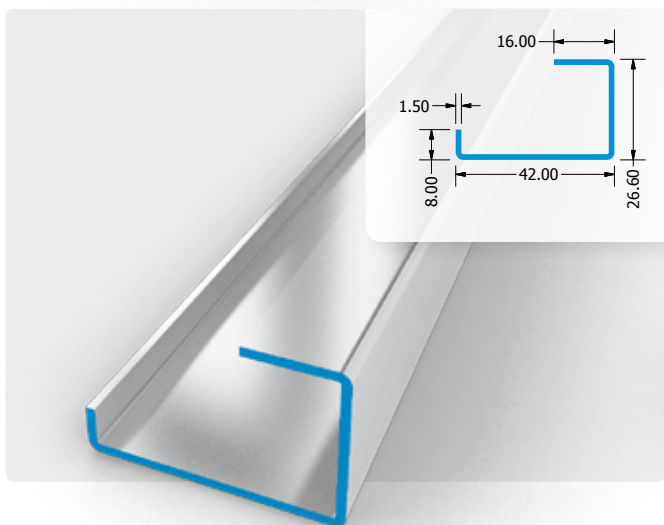
Brüggmann VS 0140



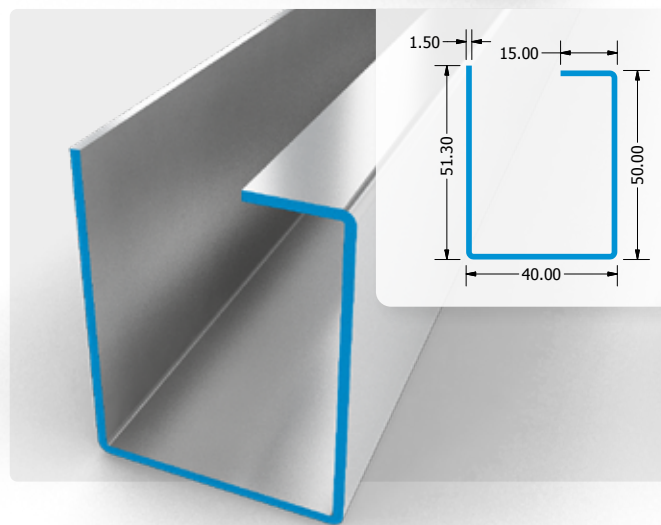
Brüggmann VS 9800



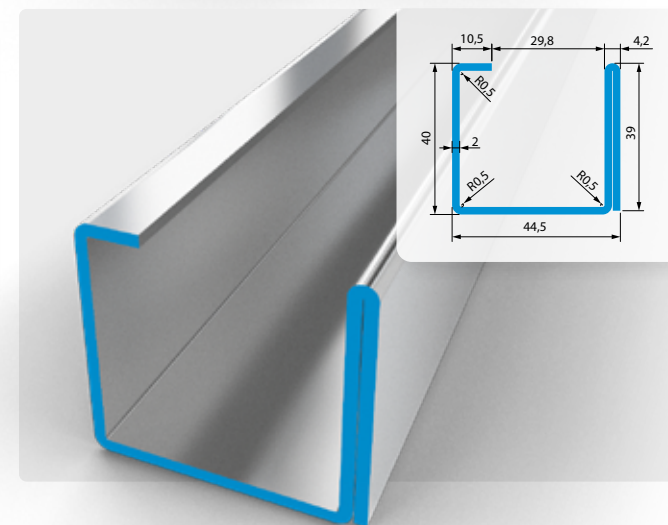
Brüggmann VS 1020



Brüggmann VS 1030



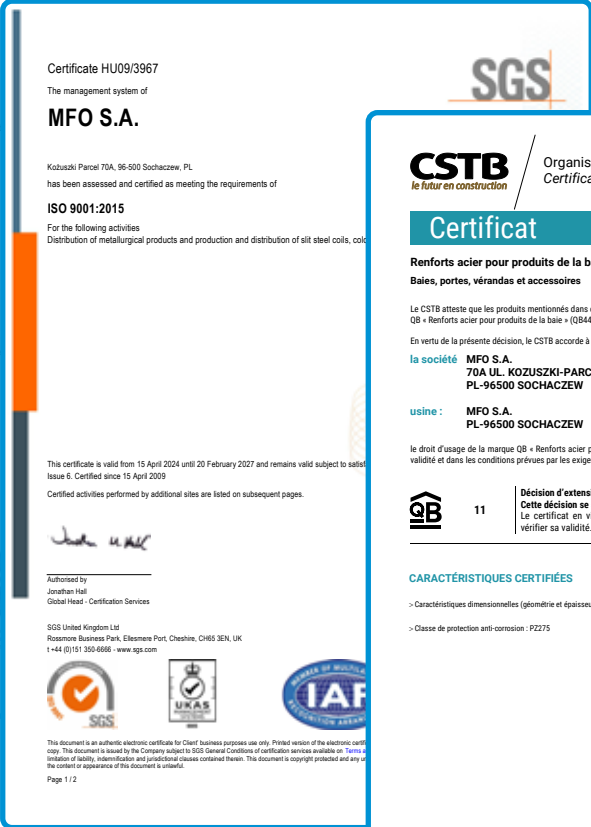
Brüggmann VS 9600



Brüggmann

Nr	Symbol	Wymiary (mm)	Grubość (mm)
1	VS 0130	10/60/56	3,00
2	VS 0140-074	24,5/19/99	2,00
3	VS 1010-073	7/42/18,6/16	1,50
4	VS 1020-073	8/42/26,6/16	1,50
5	VS 1030-073	15/50/40/51,3	1,50
6	VS 1050-073	28,6/39,8/26,6	1,50
7	VS 1050-074	28,6/39,8/26,6	2,00
8	VS 1120-072	8/42/26,6/16	1,25
9	VS 1200-073	15/23,8/15	1,50
10	VS 1410	36,5/30	1,50
11	VS 3020-074	25/40	2,00
12	VS 3030	35/40	2,00
13	VS 3040-074	50/50	2,00
14	VS 3400	20/75	1,50
15	VS 4020	15/40	2,00

Nr	Symbol	Wymiary (mm)	Grubość (mm)
16	VS 8020-073	26/30/26	1,50
17	VS 8020-074	26/30/26	2,00
18	VS 8030	13,5/46,9/40/58,4	1,50
19	VS 8050-074	26/35,2/26/8,3	2,00
20	VS 8140-074	24,5/19/76/108	2,00
21	VS 8230-073	30,6/40/30,6	1,50
22	VS 8320	20/37	2,00
23	VS 8520-073	7,2/36,7/26/9	1,50
24	VS 8620-074	7,2/36,7/26/23	2,00
25	VS 9600-074	44,5/40/29,9/10,5	2,00
26	VS 9800	4/30/42,9/26	2,00
27	VS 9810-074	10/40	2,00
28	VS8450-074	40/45	2,00
29	VS9060-074	59/35/26/10,2	2,00



MFO S.A.
 Kozuski Parcel 70A
 96-500 Sochaczew
 T: +48 46 864 09 80
 @: mfo@mfo.pl
 www.mfo.pl

spółka
 notowana na
GPW